

電源不要

高性能処理

COSMOTTECH

COSMO コスモ クリーン CLEAN CC-1

—— ローラー冷却水専用
フィルターろ過装置

冷却水をキレイに保ち、
印刷トラブルを未然に回避

年間1～2回の煩わしい清掃や冷却水交換頻度を削減でき、
インキローラーやロータリージョイントの寿命が延びメンテ
ナンス費用が軽減します。正常な温度コントロールが行える
ため、印刷品質・生産効率が安定します。



電源不要



取り付け簡単
インライン接続



高性能フィルター
搭載



印刷品質
向上

1年間交換していない冷却水 **設置前**



冷却水の腐食などによる汚染トラブル
が発生！

腐食やヘッドにより発生する冷却不良が起こります。またローラー内部、冷却水系の目詰まり等も発生。温度制御不良によるインキの不安定化。



CC-1 を 5 日間通した冷却水 **設置後**



正常な状態を維持してトラブルを回避！

インキローラーの温度制御が安定し印刷機のメンテナンス費用も軽減できます。また印刷品質、生産効率の安定化も期待できる。

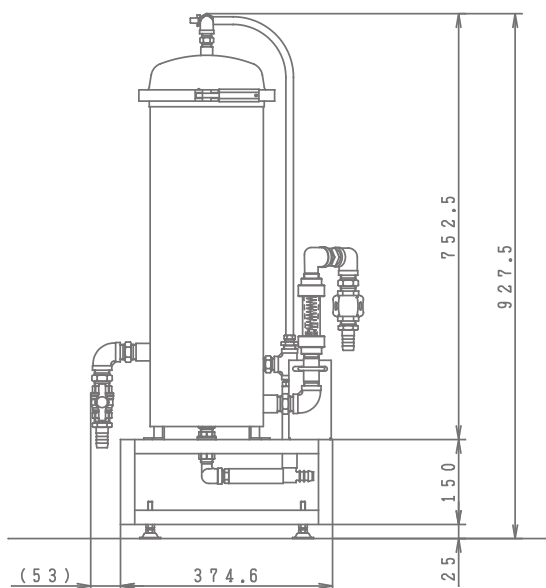
商品の外観・仕様・価格などは商品改良のために
予告なく変更することがありますので、あらかじめご了承ください。

冷却水をキレイに保ち、印刷トラブルを未然に回避
コスモテックのローラー冷却水専用フィルターろ過装置

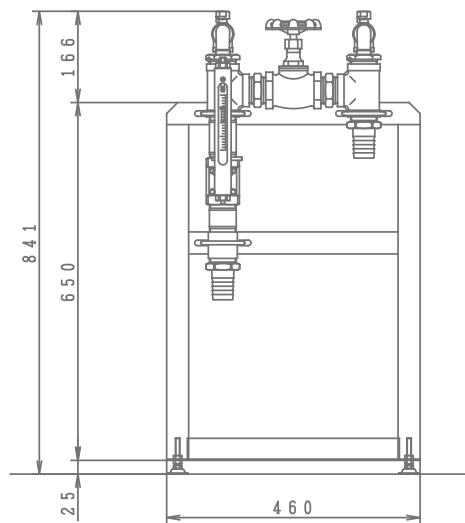
COSMO CLEAN CC-1

外觀図 outline drawing

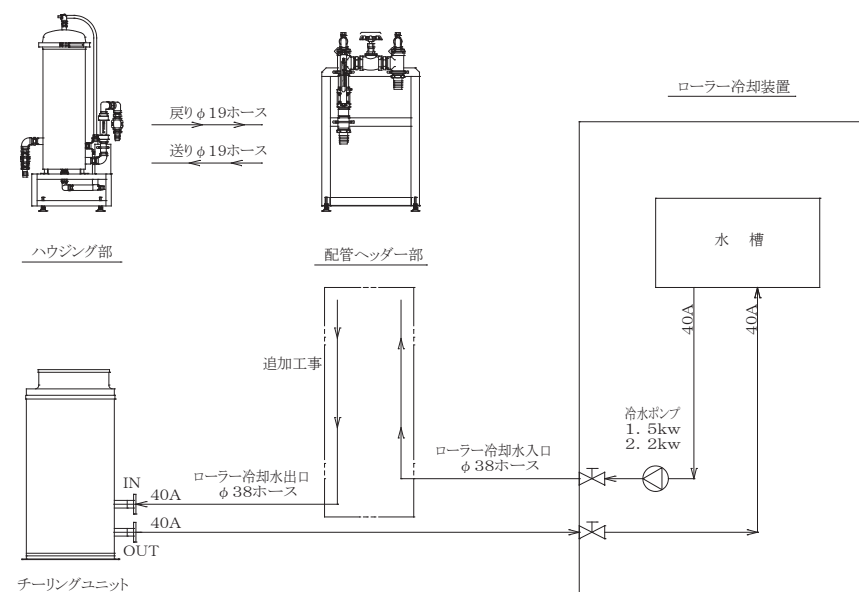
ハウジング部



配管ヘッダー部



一般的なフロー図 general flow diagram



仕様 specification

製品名	コスモクリーン CC-1 (ハウジング部)
外形寸法	W 374.6mm × D 244.6mm × H 927.5mm (上記寸法は配管部、突起部分除く)
フィルター	濾過フィルター 500mm 5本 / 耐熱温度 80℃ 耐圧 0.15 MPa / 濾過精度 25.0 μm 濾材 ポリプロピレン / コア ポリプロピレン 寸法 全長 500mm 外径 60mm 内径 30mm
接続部	[フィルターハウジング出入り口] 内径φ19用ホースニップル [フィルターハウジング排水口] 内径φ19用ホースニップル

製品名	コスモクリーン CC-1 (配管ヘッダー部)
外形寸法	W 460mm × D 300mm × H 841mm (上記寸法は配管部、突起部分除く)
接続部	[ローラー冷却水出入り口] 内径φ40用ホースニップル [フィルターハウジング送り・戻り口] 内径φ19用ホースニップル

OSMOTEC

www.cosmotech-jp.com/

☎ 075-621-7431



株式会社 コスモテック 京都本社

〒612-8433 京都市伏見区深草善導寺町 12-2

TEL 075-621-7431 FAX 075-621-7473

東京 | 大阪 | 名古屋 | 福岡 | 呉江 | 天津

KYOTO@cosmotech-jp.com