

枚葉オフセット印刷機用 スプレーパウダー集塵装置

スイーターZ

SMT-131/232/333

高品質な印刷はクリーンな環境から生まれます

オフセット印刷では印刷物のブロッキングを防止する為にスプレーパウダーが多く使用されますが、パウダーは粒子が非常に細かく軽い為、周辺に飛散し、工場内が汚れたり、作業者が吸い込んでしまい健康を害する危険があります。スプレーパウダー集塵装置「スイーターZ」は不要なパウダーや紙粉の飛散を防止し、工場内の環境改善に威力を発揮します。また、効果的なパウダー噴霧を維持し、排紙までの繊細な紙の流れに影響を与えることなく効率良く集塵します。



特 徴

- デリバリー上部へ設置するコンパクト設計
- 一体成型型フィルターにより高効率の集塵を実現
- フィルターに付いたパウダーを自動で払い落とす「自動払い落とし機構」付
- 集塵したパウダーはダストポットへ回収。パウダーの排出はダストポットのクリップを外すだけで簡単排出
- 風量調節レバーにてパウダーの吸引能力を簡単調節
- 印刷機との連動運転が可能

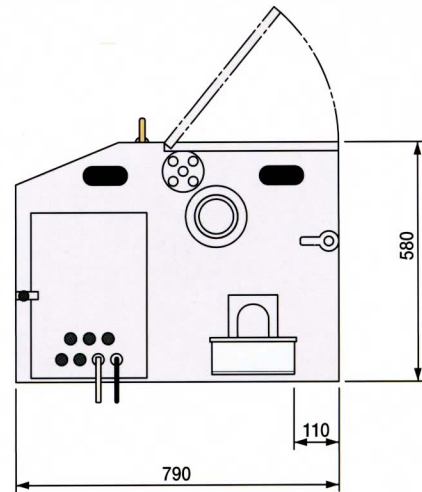
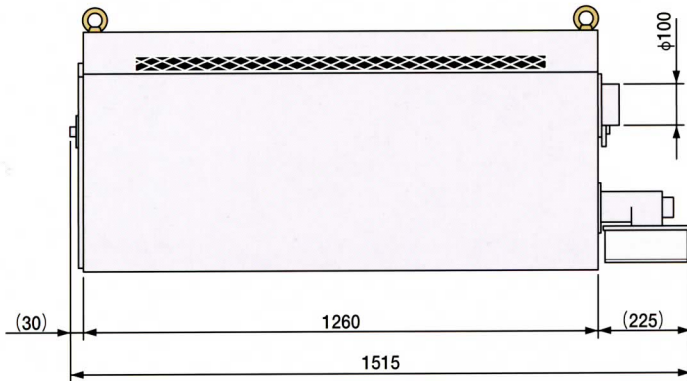
仕 様

名称	スプレーパウダー集塵装置 スイターZ		
型式	SMT131	SMT232	SMT333
適応印刷機	菊半才・四六半才	菊全・四六全判	A倍判
電源(3相200V)	1.5kW	2.2kW	1.5kW×2
運転方法	手動 / 自動 切替方式		
ダストポット容量	約2L		
フィルター個数	1個	1個	2個
フィルター面積	約4m ²	約5.5m ²	約8m ²
外形寸法(幅×奥行×高さ mm)	1205×790×580	1515×790×580	1855×890×580
重量	約140kg	約160kg	約210kg

※仕様および外観は改善の為予告なしに変更する事があります。

外形寸法 (単位:mm)

SMT-232



本 社 〒612-8433 京都市伏見区深草善導寺町12-2 TEL (075) 621-7431(代) FAX (075) 621-7473
 東 京 支 店 〒170-0002 東京都豊島区巢鴨1-2-6 TEL (03) 3947-5101(代) FAX (03) 3947-5105
 大 阪 支 店 〒567-0861 茨木市東奈良3-9-22 TEL (072) 652-1688(代) FAX (072) 652-1687
 名 古 屋 支 店 〒452-0821 名古屋市西区上小田井2-347 1-D TEL (052) 504-0016(代) FAX (052) 504-0027
 福 岡 支 店 〒812-0041 福岡市博多区吉塚4-3-18 TEL (092) 629-1950(代) FAX (092) 629-1953
 東 北 営 業 所 〒982-0012 仙台市太白区長町南4-24-22-101 TEL (022) 746-1580 FAX (022) 746-1581

http://www.cosmotech-jp.com E-mail: kyoto@cosmotech-jp.com

0504-03

●代理店



このリーフレットは環境を考慮した大豆油インキを使用しています。



COSMOTECH