

# TOP-ONE ECO系列

## 润版液冷却循环装置

### Fountain Solution Refrigerating Circulator

#### ● 印刷机对应表

规格 \ 色数	2	4	5	6	7	8
四开机(26/28")	ECO 402(s)	ECO 402(s)	ECO 402(s)	ECO 402(s)	ECO 502	ECO 502
大四开机(32")	ECO 402(s)	ECO 402(s)	ECO 502	ECO 502	ECO 502	ECO 502
对开机(40")	ECO 402(s)	ECO 502	ECO 502	ECO 502	ECO 602W	ECO 602W
大对开机(44")	ECO 502	ECO 502	ECO 602W	ECO 602W	ECO 602W	ECO 602W
全开机(50")	ECO 602W	ECO 602W	ECO 602W	-	-	-

⚠ 根据印刷机的种类，对应的机型也有不同。

#### 润版液过滤装置

### 超级润版液过滤装置PC-500W

随着润版液使用时间变长，要被油墨，纸粉，油分等弄脏。从而造成印刷品质的不稳定，要交换润版液，这样一来，印刷机要停机，还要对废液进行处理等，产生眼睛所看不到的，不可估计的巨大损耗。

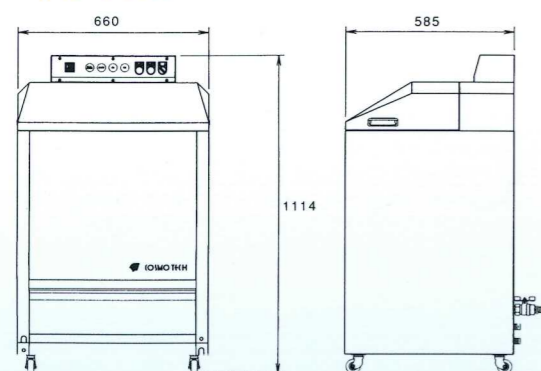
由于有了PC-500W，你就不会被这些问题所烦恼了。



保护环境印刷对应制品



#### ● 外观尺寸(单位: mm)



#### 单张胶印机



⚠ 由于产品改良，规格、外观等变更的情况可能发生

COSMOTECH CO., LTD.

Address: 12-2 Fukakusa Zendoji-cho

Fushimi-ku Kyoto japan

地址: 上海市浦东新区东方路385号 智杉大厦14F/A室  
 Add: TEL: +86-512-63912268 FAX: +86-512-63912298 CHINA  
 电话(TEL): +86-21-50588018 传真(FAX): +86-21-50588028



取得ISO 9001资格证书

# COSMOTECH

COSMOTECH是创造理想印刷环境的印刷周边机器的制造厂商。



## 小型印刷机用 TOP-ONE Eco402s



### ● 注重基本性能，设计简洁低成本型

低成本，大功率的冷冻机。不断实现正确的温度管理，从而产生出高品质的印刷。在轻巧的箱体上，搭载了操作性强的操作版的TOP-ONE 402s是重视性能和成本平衡的小型印刷机最合适的选择。

- 冷却能力强
- 设计简洁·操作简便
- 异常报警灯
- 小型设计

结束生产

## 小型印刷机用 TOP-ONE Eco402

### ● 要求高的用户也能认同的机能充实型

TOP-ONE 402保有简单又小型的设计，并且搭载了充实的机能。按照设定，酒精，润版液被自动添加。操作上采用了清晰，操作便利的触摸屏。一触动转瞬间就能确认运转状态，或是跳出设定画面。

- 冷却能力强
- 润版液·酒精的自动添加
- 使用触摸屏使操作更简便
- 小型设计



### ● 规格

产品规格 / 型号	ECO 402s	ECO 402
电源	3相 200V	
运转电流(容量)	12A (4.2kVA)	
冷冻机输出功率	1.65kVA	
冷冻机冷却方式	风冷	
冷却能力(50/60Hz)	4.9/6.0kW	
冷媒	R407C	
外观尺寸	750X600X1200mm	
给水方式	润版液混合箱 浮球式	自动给水
酒精控制	选配	标配(alcon)
配套印刷机的规格	参照封底的对对应表	

## TOP-ONE Eco 502



### ● 成本和性能得到平衡型40"·44"印刷机用

润版液，酒精是自动添加，用触摸屏进行运转操作的机能为标准配置。润版液的管理有定量稀释和pH值管理两种方式可供您选择。增大机能的使用容易性，从清扫，维修角度考虑，侧面板设计成无螺丝勾挂式等。

- 冷却能力强
- 润版液和酒精自动添加
- 使用触摸屏,使操作更简便
- 注重操作性的设计

## TOP-ONE Eco 602W

### ● 大型印刷机·轮转机用型

在沿用ECO系列的设计和基本性能的基础上，602w顶部盖板的开闭，采用滑动方式。这是考虑到用户使用方便的设计。另外，用室外冷却塔的冷水来制冷本装置的冷冻机，使排热量减少。(本装置，通常与串墨辊·墨辊恒温装置一起用。串墨辊·墨辊恒温装置和室外冷却塔另行销售)

- 排热量少的水冷式冷冻机为标配
- 顶部盖板采用滑式推盖
- 使用触摸屏,使操作更简便



### ● 规格

产品规格 / 型号	ECO 502	ECO 602W
电源	3相 200V	
运转电流(容量)	13A (4.5kVA)	22A (7.6kVA)
冷冻机输出功率	1.99kVA	3.54kVA
冷冻机冷却方式	风冷/水冷	水冷
冷却能力(50/60Hz)	6.1/7.3kW	11.9/14.0kW
冷媒	R407C	
外观尺寸	750X800X1470mm	1000X1200X1570mm
给水方式	自动给水	
酒精控制	标配(alcon)	
配套印刷机的规格	参照封底的对对应表	