

湿し水冷却循環装置

トップワン エコシリーズ

TOP-ONE ECO Series

印刷機対応表

サイズ	色数	2	4	5	6	7	8
菊半 (26/28")		ECO 402(s)	ECO 402(s)	ECO 402(s)	ECO 402(s)	ECO 502	ECO 502
四六半 (32")		ECO 402(s)	ECO 402(s)	ECO 502	ECO 502	ECO 502	ECO 502
菊全 (40")		ECO 402(s)	ECO 502	ECO 502	ECO 502	ECO 602W	ECO 602W
四六全 (44")		ECO 502	ECO 502	ECO 602W	ECO 602W	ECO 602W	ECO 602W
A倍 (50")		ECO 602W	ECO 602W	ECO 602W	-	-	-

⚠ 印刷機の種類によって、対応機種が異なる場合があります。

湿し水ろ過装置

スーパーピュアネスクリーン PC-500W

時間の経過とともに湿し水は、インク、紙粉、油分などによって確実に汚染されていきます。

印刷品質の不安定化、湿し水交換による印刷機停止時間、廃液処理コストの発生など目に見えないロスは計り知れません。

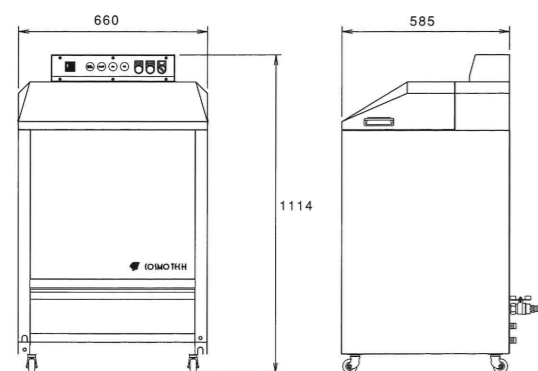
PC-500Wがあればもうこれらの問題に悩まされることはありません。



環境保護印刷対応製品



外形寸法 (単位mm)



オフセット枚葉機



⚠ 製品の仕様・外観等は改良のため予告なく変更することがあります。



株式会社 **コスモテック** <http://www.cosmotech-jp.com>
E-mail: KYOTO@cosmotech-jp.com

本社 〒612-8433 京都市伏見区深草善導寺町12-2 TEL (075) 612-7431(代) FAX (075) 621-7473
 東京支店 〒170-0002 東京都豊島区巢鴨1-2-6 TEL (03) 3947-5101(代) FAX (03) 3947-5105
 大阪支店 〒567-0861 大阪府茨木市東奈良3-9-22 TEL (072) 652-1688(代) FAX (072) 652-1687
 名古屋支店 〒462-0825 名古屋市北区大曾根1-15-20 1F TEL (052) 982-7770(代) FAX (052) 982-7789
 福岡支店 〒812-0041 福岡市博多区吉塚4-3-18 TEL (092) 629-1950(代) FAX (092) 629-1953
 札幌出張所 〒062-0034 札幌市豊平区西岡4条7丁目1-43-906号 TEL (011) 876-8410(代) FAX (011) 876-8410

●代理店



コスモテックは、
理想の印刷環境を創り出す
周辺機器メーカーです。



本社ISO9001認証取得

TOP-ONE ECO Series

小型印刷機用 TOP-ONE ECO 402s



■ 基本性能にこだわったシンプル低コストモデル

低コストながら冷凍機はパワフル。常に正確な温度管理を実現し、高品質な印刷を生み出します。コンパクトなボディに、操作性重視のオペレーションパネルを搭載したTOP-ONE ECO 402sは、性能とコストのバランスが重視される小型印刷機に最適な湿し水冷却循環装置です。

- パワフルな冷却能力
- シンプルなデザイン・操作
- 異常警報ランプ
- コンパクト設計

生産終了

小型印刷機用 TOP-ONE ECO 402

■ ワンランク上を望むユーザーも納得の機能充実モデル

シンプルかつコンパクトなフォルムはそのままに、充実の機能を搭載したのがこのTOP-ONE ECO 402です。アルコール、H液は、設定にあわせて自動添加されます。操作は、見やすくして便利なタッチパネルを採用。ワンタッチで瞬時に運転状態を確認したり設定画面を呼び出したりすることができます。

- パワフルな冷却能力
- H液・アルコールの自動添加
- タッチパネルによる便利な操作
- コンパクト設計



TOP-ONE ECO 502

■ コストと性能のバランスがとれた40"・44"印刷機用王道モデル

H液、IPAの自動添加、タッチパネルによる運転操作など、不可欠な機能が標準装備。H液管理は、定量希釈方式かpH管理方式から選択できます。機能的な使い易さに加え、側面カバーをビスなしの引掛け式にするなど、クリーニング、メンテナンスを考慮した設計になっています。

- パワフルな冷却能力
- H液・アルコールの自動添加
- タッチパネルによる便利な操作
- 操作性を考慮した設計

TOP-ONE ECO 602W

■ 大型印刷機・輪転機用モデル

デザインと基本性能は、ECOシリーズのそれを踏襲。さらに602Wでは、トップパネルの開閉にスライド方式を採用。ユーザーにやさしい設計を考慮しました。また、室外チリングユニットの冷水で本装置の冷凍機を冷却するため排熱量をカットできます。
(本装置は、通常ローラー冷却循環装置と併用されます。ローラー冷却循環装置と室外チリングユニットは別売です。)

- 排熱量が少ない水冷式冷凍機が標準
- トップパネルは開閉時負担の少ないスライド方式
- タッチパネルによる便利な操作



仕様

製品仕様/モデル	ECO 402s	ECO 402
電源	3相 200 V	
運転電流 (容量)	12A(4.2kVA)	
冷凍機出力	1.65 kW	
冷凍機冷却方式	空冷	
冷却能力 (50/60 Hz)	4.9/6.0 kW	
冷媒	R407C	
寸法 (L×W×H)	750×600×1200 mm	
給水方式	H液混合タンク ボールタップ式	自動給水
アルコール管理	オプション	あり (alcon)
適応印刷機	裏面対応表を参照	

仕様

製品仕様/モデル	ECO 502	ECO 602W
電源	3相 200V	
運転電流 (容量)	13 A (4.5 kVA)	22A (7.6 kVA)
冷凍機出力	1.99 kW	3.54 kW
冷凍機冷却方式	空冷/水冷	水冷
冷却能力 (50/60 Hz)	6.1/7.3 kW	11.9/14.0 kW
冷媒	R407C	
寸法 (L×W×H)	750×800×1470 mm	1000×1200×1570 mm
給水方式	自動給水	
アルコール管理	あり (alcon)	
適応印刷機	裏面対応表を参照	