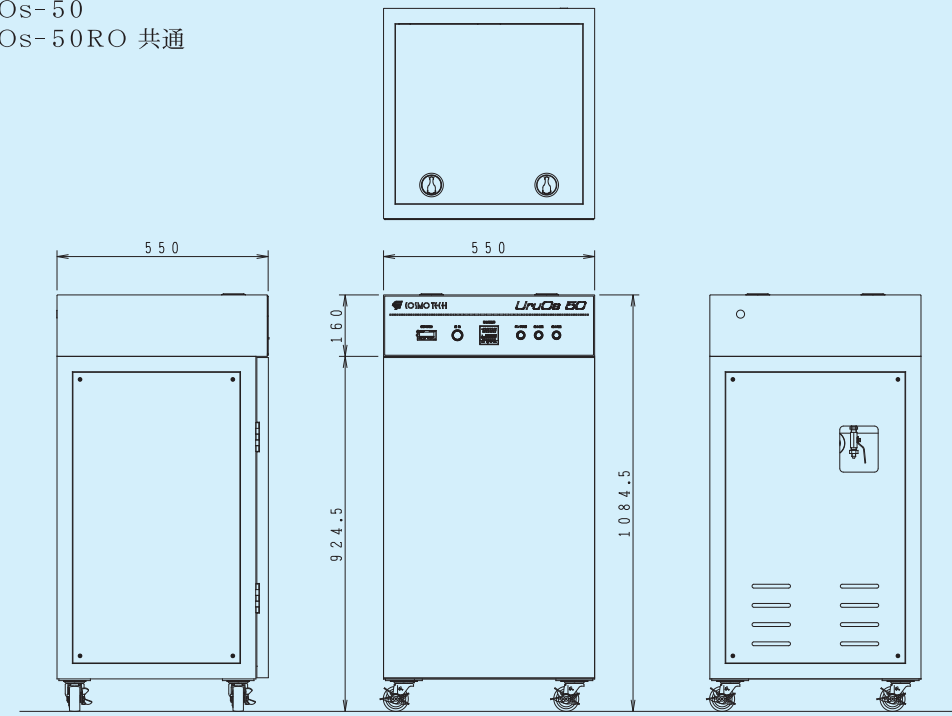


外形寸法図 (本体部)

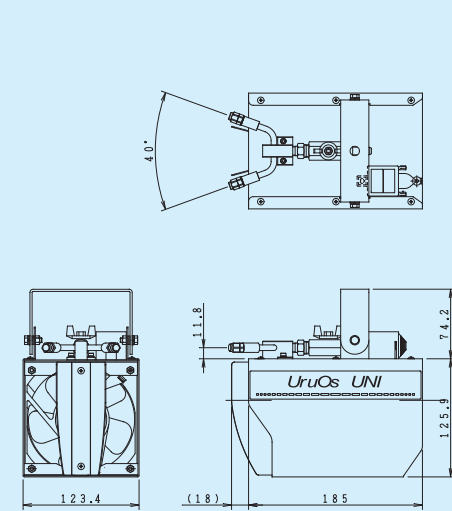
UruOs-50
UruOs-50RO 共通



製品の仕様・外観は予告なしに変更されることがあります。

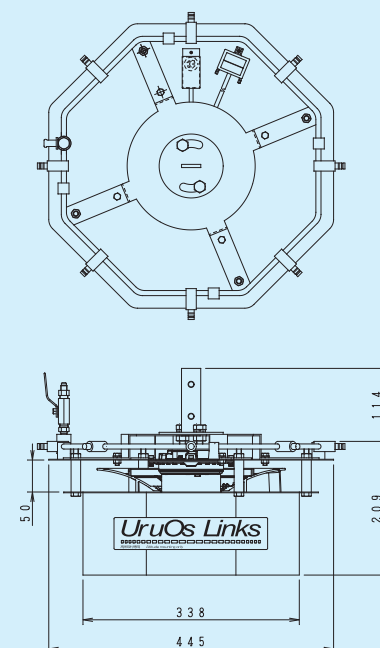
外形寸法図 (噴霧ユニット)

UruOs UNI
3.0L/h噴霧タイプ・5.0L/h噴霧タイプ 共通



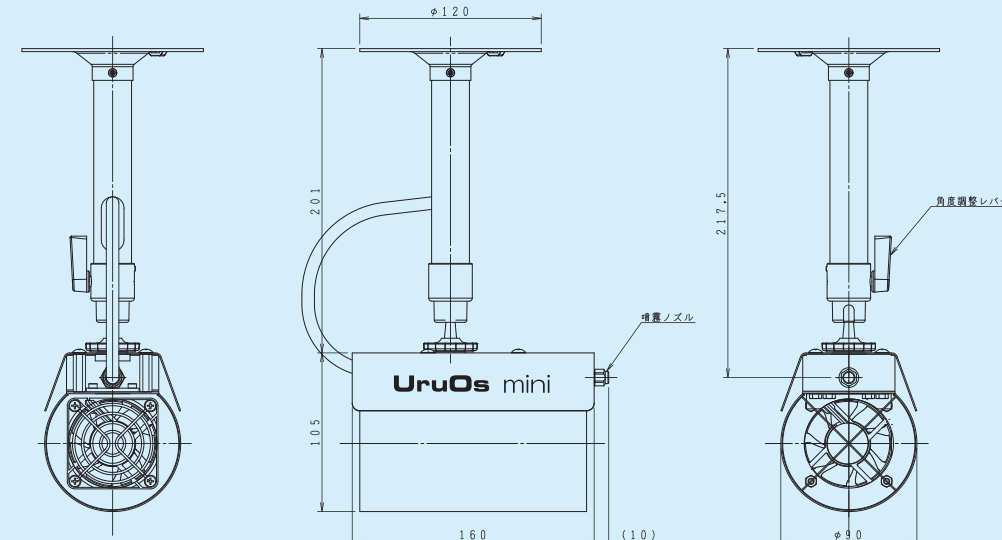
製品の仕様・外観は予告なしに変更されることがあります。

UruOs Links
12L/h噴霧タイプ・20L/h噴霧タイプ 共通



外形寸法図 (噴霧ユニット)

UruOs mini



製品の仕様・外観は予告なしに変更されることがあります。

UruOs mini 新型タイプ設置例

- オフィス・コールセンター 空気への清潤効果
- 病院・老人ホーム施設 ウィルスの防止・健康管理
- 小スペース空間の加湿 コンパクト・環境改善



http://www.cosmotech-jp.com E-mail:KYOTO@cosmotech-jp.com

本 社 京都市伏見区深草善導寺町12-2
TEL(075)621-7431 FAX(075)621-7473
東京支店 東京都豊島区巢鴨1-2-6
TEL(03)3947-5101 FAX(03)3947-5105
大阪支店 茨木市東奈良3-9-22
TEL(072)652-1688 FAX(072)652-1687
名古屋支店 名古屋市北区大曾根1-15-20
TEL(052)982-7770 FAX(052)982-7789
福岡支店 福岡市博多区吉塚4-3-18
TEL(092)629-1950 FAX(092)629-1953



認証登録サイト：株式会社コスモテック 本社、京都第一工場
登録範囲：印刷、製本、紙工に関する周辺機器の設計・開発、製造、
据付及びメンテナンスサービス(但し、ISO9001の周辺
機器は、湿し水冷却循環装置、ローラー冷却循環装置、
パウダースプレー装置、湿し水ろ過装置、2枚刷り防止
装置、加湿器、廃液処理装置

UruOs 50

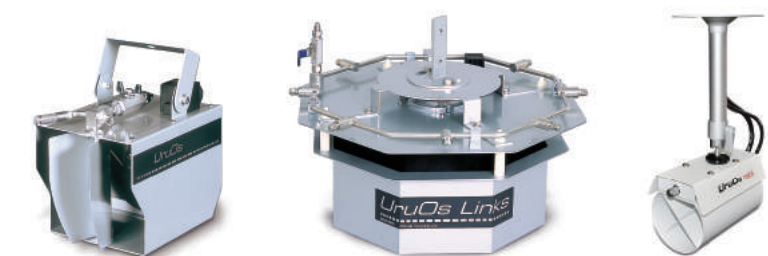
ハイプレッシャー加湿器 ウルオス-50



UruOs 50

UruOs-50は、コスモテックが長年ハイプレッシャー方式の加湿器を納入してきた実績と経験から新たなご提案として独自に開発しました。

コンパクトでコストパフォーマンスの優れた装置は、経済性・衛生面において必ず高い評価を頂けるアイテムになると確信しております。



特長

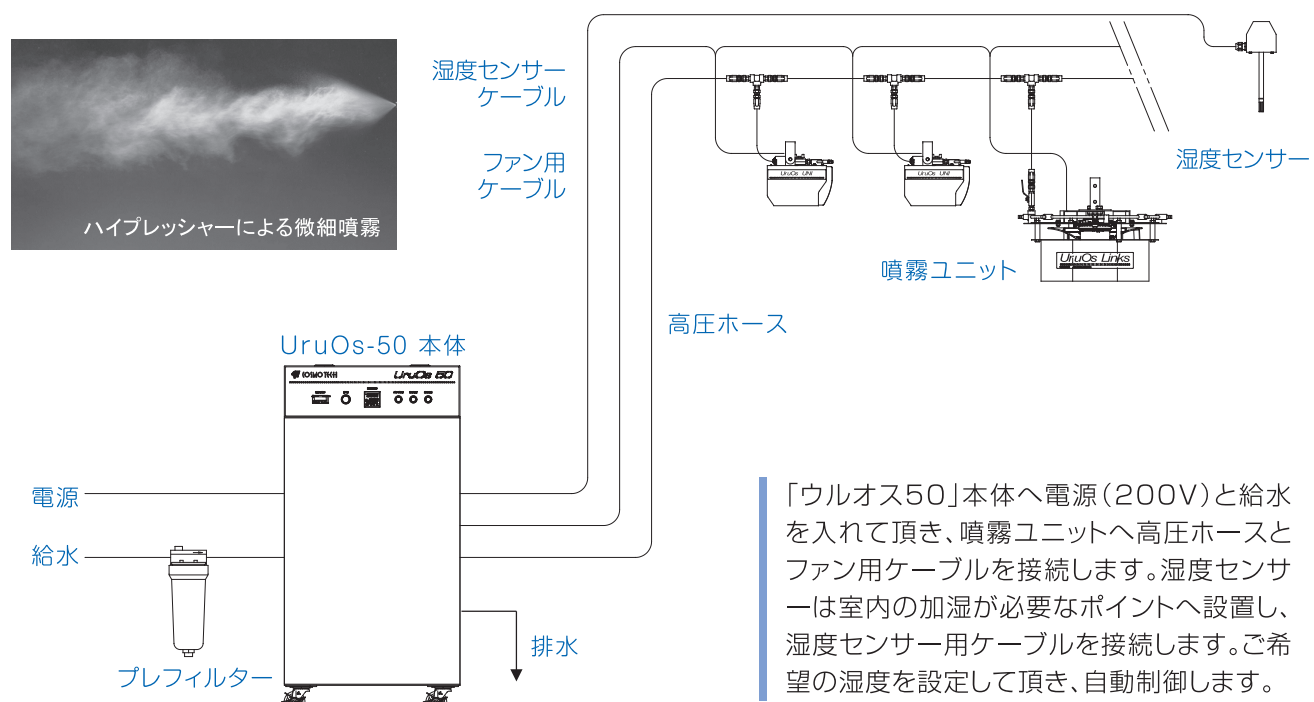
- 省電力** ● エアコンプレッサーを使用しない為、驚くほど少ない消費電力で加湿が可能です。
- クリーン** ● 水道直結でダイレクトに水を噴霧し、UV(紫外線殺菌)ランプ(※オプション)を通すことでカビやバクテリアの発生を起こしません。
- 省スペース** ● 本体(ポンプ部)の設置スペースは「550mm×550mm」のみで、省スペース。
- 簡単メンテ** ● メンテナンスは定期的な水フィルター・UVランプの交換と、ポンプの点検(約2000/4000運転時間)
- 広範囲加湿** ● 最大16台までのウルオスユニ(1.5L/h×2ヶ)の取付けが可能で、広範囲の加湿が行えます。
- 静音** ● エアの噴き出しがないため、非常に音が静かで、事務所などへの設置も可能です。

他方式との比較

項目	UruOs-50	蒸気式	気化式	コンプレッサー式
経済性(電気代)	○	×	×	×
消費電力(水1L/h当り)	8~10W	600~800W	60~80W	30~50W
冷却効果	○	×	○	○
メンテナンス費用	△	×	△	×
コンプレッサー	不要	不要	不要	要
騒音	○	○	△	×
設置スペース	○	×	×	△
システム密閉度	○	○	×	△
バクテリア繁殖防止	○	○	×	△
衛生	○	△	×	△

評価・・・優○ 並△ 劣×

システムフロー図



仕様一覧

本体部			
名称	ハイプレッシャー加湿器	検知・保護機能	ポンプ過電流
型式	UruOs-50		給水圧力低下
加湿能力	Min10L/h ~ Max50L/h	加圧ポンプ	給水温度上昇(40℃)
湿度表示・設定	デジタル表示・設定(0~100%)		0.5KW 50/60Hz
湿度検知	半導体式湿度センサー	殺菌機能	UV殺菌装置(オプション)
制御方式	2段階タイムコントロール式	電源	3φ200V 約3.5A 約1.2KVA
製品の仕様・外観は予告なしに変更されることがあります。		外形寸法	W550×D550×H1085

噴霧部			
名称	噴霧ユニット	噴霧ユニット	噴霧ユニット
型式	UruOs UNI	UruOs Links	UruOs mini
噴霧量	約3.0L/h(1.5L/h×2本)	約12L/h(1.5L/h×8本)	約1.5L/h
	約5.0L/h(2.5L/h×2本)	約20L/h(2.5L/h×8本)	
ファン最大風量	2.5/2.9m³/min	2000m³/min	0.27/0.33m³/min
ファン最大静圧	64.8/76.5Pa	0~1910rpm(可変)	11.8~18.6pa
ファン騒音	37/41db	65db	24/26db
ファン平均寿命	50,000時間	40,000時間	25,000時間
接続台数	合計50L/h以内(最低10L/h)	合計50L/h以内	合計50L/h以内(最低10L/h)
接続ホース	外径8.3(mm)×内径1/8(in)		
	Max使用圧力:20MPa		
	Min破壊圧力:72MPa		
	最小曲げ半径:15mm		
電源	1φ200V 140/120mA	1φ200V 1.4A	1φ100V 60/50mA
外形寸法	W122.4×D214×H177	対辺445×H209(H323)	W160×D90×H105(200)

逆浸透膜ろ過(RO)純水装置一体型ハイプレッシャー加湿器

UruOs-50RO

通常私たちが使用している水の中には、ミネラル成分(カルシウム・マグネシウムなど)が含まれており、空気中に水を噴霧した場合、ミネラルダスト(白粉)として析出することがあります。地下水などの特に含有量が多い水(硬水)の場合は、その現象は顕著に表れます。電子部品、精密機器、コンピューター室、印刷表面加工、食品産業などは特に注意が必要です。また、このミネラル成分は、ノズル詰まりを引き起こす可能性もあります。逆浸透膜ろ過(RO)純水装置一体型のUruOs-50ROは、ミネラル成分を99%除去した純水を生成し噴霧することが出来ます。

仕様一覧

名称	RO装置一体型ハイプレッシャー加湿器
型式	UruOs-50RO
加湿能力	Min10L/h ~ Max50L/h
湿度表示・設定	デジタル表示・設定(0~100%)
湿度検知	半導体式湿度センサー
制御方式	2段階タイムコントロール式
加圧ポンプ	0.5KW 50/60Hz
殺菌機能	UV殺菌装置(標準装備)
RO装置	カートリッジ式ROフィルター(6本)
RO処理能力	約90L/h(at 25℃/6本使用時)
	約56L/h(at 10℃/6本使用時)
電源	3φ200V 約4.0A 約1.4KVA
外形寸法	W550×D550×H1085

※検知・保護機能はUruOs-50と共通仕様となります。

水道水に含まれる残留塩素はRO(逆浸透膜)の純水生成に障害を与えます。ROフィルターの寿命を延ばすためには、活性炭フィルターをご使用下さい。

交換時期の目安
1μ濾過フィルター(L500)・・・6ヶ月毎
活性炭フィルター(L500)・・・6ヶ月毎
カートリッジ式ROフィルター・・・1年毎(6本同時交換)

