

スラッジ回収装置

【エアー駆動方式・高性能処理】

コスモバキューマー CV-1



特徴1
軽量&コンパクト

特徴2
静音

特徴3
強力&スピーディ

特徴4
電源不要

装置前面



- ・エアー駆動(供給圧力0.5Mpa以上)
- ・コンパクトで狭い場所でも使用が可能
- ・電源不要で作業が快適

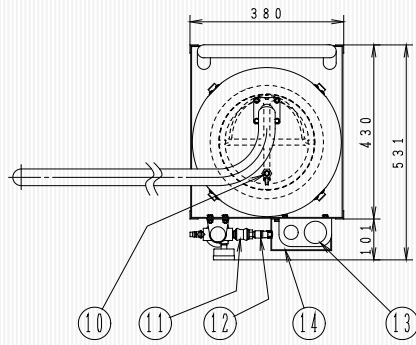
おすすめポイント

- ・タンク内部の沈殿スラッジを急速回収できます
- ・処理液は、切削油・焼入液・洗浄液・工場廃液など幅広いスラッジに対応
- ・電源不要のエアー駆動、コンパクト設計で狭いスペースでも使用可能
- ・SUS304メッシュフィルター(#40/#80/#120) 3種類を標準付属
- ・透明ハウジングの採用で、回収スラッジが一目瞭然のため快適な作業

装置側面

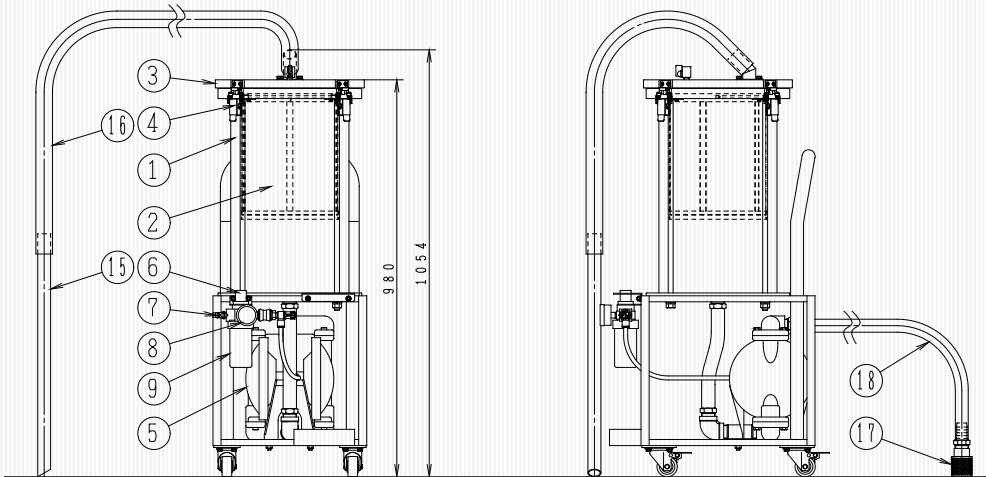


- ・移動に便利なキャスター付き
- ・移動に便利な手押し用取手付き
- ・回収スラッジが目で見えるケース



【外形寸法及び各部名称】

- ①フィルターハウジング
- ②フィルター
- ③フィルターハウジング蓋
- ④ロック付キャッチクリップ
- ⑤エア駆動ダイヤフラムポンプ
- ⑥圧力調整バルブ
- ⑦エア供給接続口
- ⑧圧力計
- ⑨フィルタレギュレータ
- ⑩排気手動バルブ
- ⑪ポンプ運転手動バルブ
- ⑫スピードコントローラ
- ⑬吸い込みパイプ・吐出しホース受け
- ⑭戻り液受け
- ⑮吸い込みパイプ
- ⑯吸引ホース(内径φ32)
- ⑰吐出し側フィルター
- ⑱吐出ホース(内径φ25)



SUSメッシュフィルター内部



簡単交換



- ・SUSメッシュフィルターは簡単に交換でき、何度でも繰り返し使用できます。
- ・#40／#80／#120 から自由を選択し、ご使用頂けます。

仕様

- | | |
|----------|--------------------------------------|
| ・製品名 | コスモバキューマー CV-1 |
| ・製品重量 | 約46Kg |
| ・外形寸法 | W380 × D531 × H1054 (各ホース寸法は含まず) |
| ・駆動エア一圧 | 供給圧力0.5Mpa以上 (装置調整圧力は0.4Mpa以下で使用) |
| ・駆動ポンプ | エア駆動式ダイヤフラムポンプ |
| ・最大吐出し量 | 45L/min (常温の清水で調整圧力0.4Mpa時) |
| ・揚程(吸込側) | 4.5m (常温の清水で調整圧力0.4Mpa時) |
| ・耐熱温度 | 50°C未満の液体に対応 |
| ・対応処理液 | 切削油・焼入液・洗浄水・工場廃液などのスラッジ |
| ・標準フィルター | 容量約21L、SUS304(#40/#80/#120)メッシュフィルター |



簡単操作