

スラッジ回収装置



【エアー駆動方式・高性能処理】
コスモバキューマー CV-1

特徴1
軽量&コンパクト

特徴2
静音

特徴3
強力&スピーディ

特徴4
電源不要

装置前面



- ・エアー駆動(供給圧力0.5Mpa以上)
- ・コンパクトで狭い場所でも使用が可能
- ・電源不要で作業が快適

おすすめポイント

- ・タンク内部の沈殿スラッジを急速回収できます
- ・処理液は、切削油・焼入液・洗浄液・工場廃液など幅広いスラッジに対応
- ・電源不要のエアー駆動、コンパクト設計で狭いスペースでも使用可能
- ・SUS304メッシュフィルター(#40/#80/#120) 3種類を標準付属

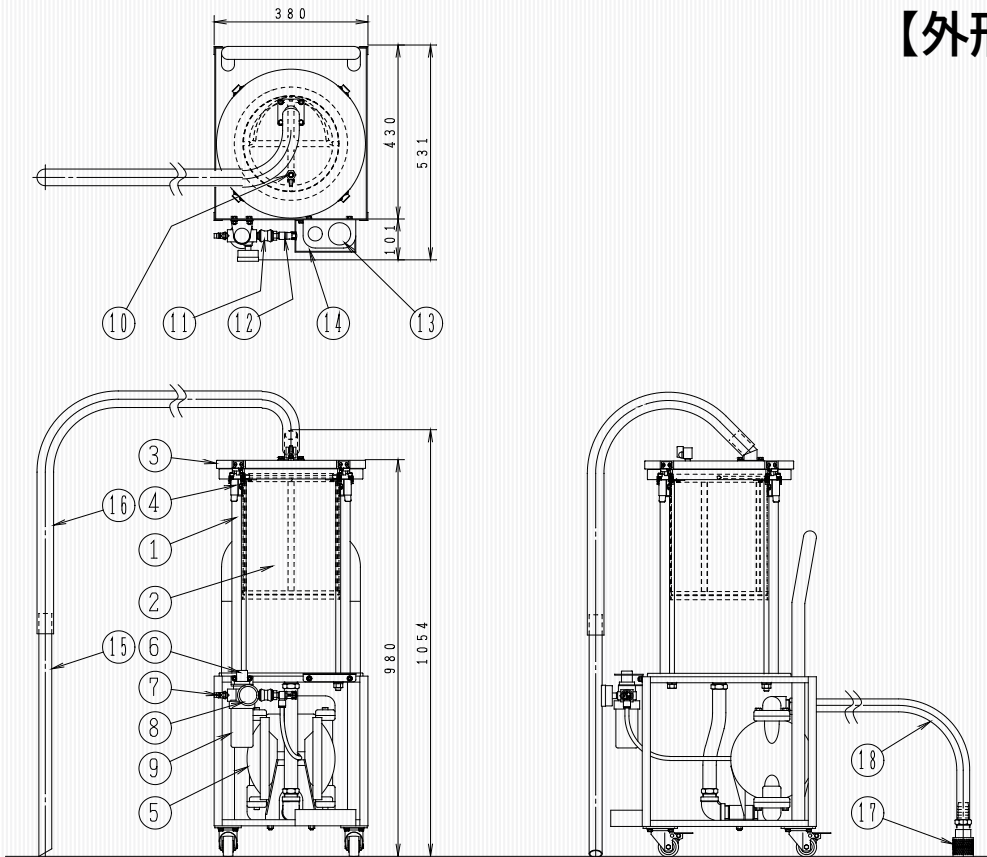
装置側面



- ・移動に便利なキャスター付き
- ・移動に便利な手押し用取手付き
- ・回収スラッジが目に見えるケース



【外形寸法及び各部名称】

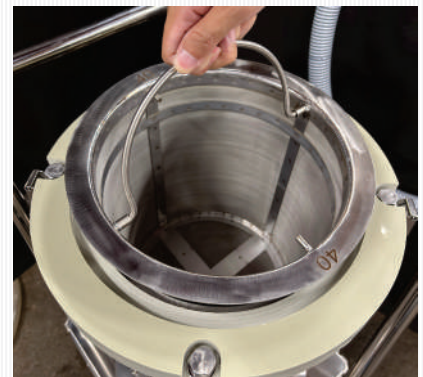


- ① フィルターハウジング
 - ② フィルター
 - ③ フィルターハウジング蓋
 - ④ ロック付キャッチクリップ
 - ⑤ エアー駆動ダイヤフラムポンプ
 - ⑥ 圧力調整バルブ
 - ⑦ エアー供給接続口
 - ⑧ 圧力計
 - ⑨ フィルタレギュレータ
 - ⑩ 排気手動バルブ
 - ⑪ ポンプ運転手動バルブ
 - ⑫ スピードコントローラ
 - ⑬ 吸い込みパイプ・吐出しホース受け
 - ⑭ 戻り液受け
 - ⑮ 吸い込みパイプ
 - ⑯ 吸引ホース(内径φ32)
 - ⑰ 吐出し側フィルター
 - ⑱ 吐出ホース(内径φ25)
- ※ 外観・仕様については予告なく変更される場合がございます。

SUSメッシュフィルター内部



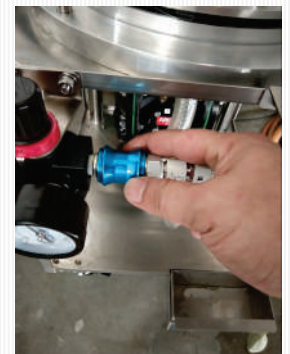
簡単交換



- ・SUSメッシュフィルターは簡単に交換でき、何度でも繰り返し使用できます。
- ・#40／#80／#120 から自由を選択し、ご使用頂けます。

仕様

- ・製品名 コスモバキューマー CV-1
- ・製品重量 約46Kg
- ・外形寸法 W380 × D531 × H1054 (各ホース寸法は含まず)
- ・駆動エア圧 供給圧力0.5Mpa以上 (装置調整圧力は0.4Mpa以下で使用)
- ・駆動ポンプ エアー駆動式ダイヤフラムポンプ
- ・最大吐出量 45L/min (常温の清水で調整圧力0.4Mpa時)
- ・揚程(吸込側) 4.5m (常温の清水で調整圧力0.4Mpa時)
- ・耐熱温度 50℃未満の液体に対応
- ・対応処理液 切削油・焼入液・洗浄水・工場廃液などのスラッジ
- ・標準フィルター 容量約21L、SUS304(#40/#80/#120)メッシュフィルター



簡単操作