

# スラッジ回収装置



【エアー駆動方式・高性能処理】

コスモバキューマー CV-1

特徴1  
軽量&コンパクト

特徴2  
静音

特徴3  
強力&スピーディ

特徴4  
電源不要

## 装置前面



- ・エアー駆動（供給圧力0.5Mpa以上）
- ・コンパクトで狭い場所でも使用が可能
- ・電源不要で作業が快適

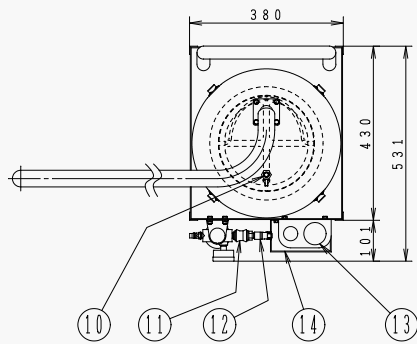
### おすすめポイント

- ・タンク内部の沈殿スラッジを急速回収できます
- ・処理液は、切削油・焼入液・洗浄液・工場廃液など幅広いスラッジに対応
- ・電源不要のエアー駆動、コンパクト設計で狭いスペースでも使用可能
- ・SUS304メッシュフィルター（#40/#80/#120）3種類を標準付属
- ・透明ハウジングの採用で、回収スラッジが一目瞭然のため快適な作業

## 装置側面



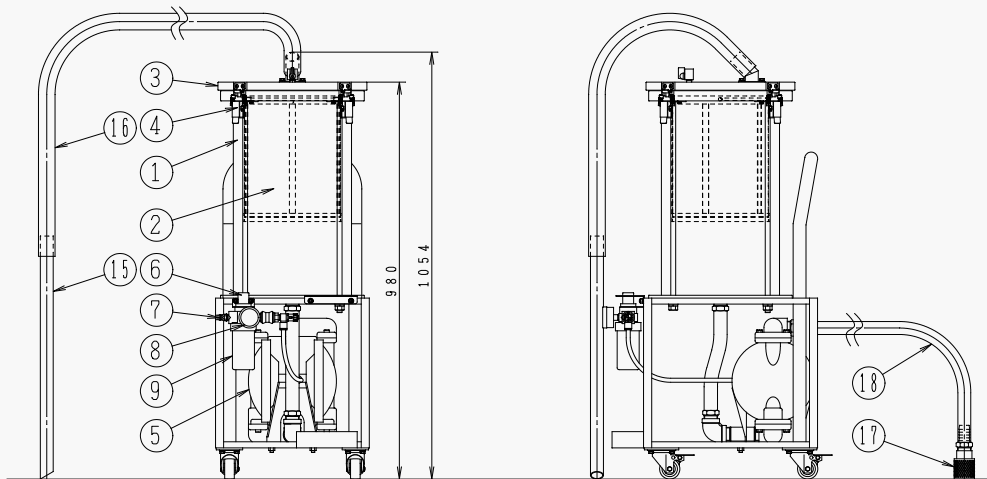
- ・移動に便利なキャスター付き
- ・移動に便利な手押し用取手付き
- ・回収スラッジが目に見えるケース



## 【外形寸法及び各部名称】

- ① フィルターハウジング
- ② フィルター
- ③ フィルターハウジング蓋
- ④ ロック付キャッチクリップ
- ⑤ エアー駆動ダイヤフラムポンプ
- ⑥ 圧力調整バルブ
- ⑦ エアー供給接続口
- ⑧ 圧力計
- ⑨ フィルタレギュレータ
- ⑩ 排気手動バルブ
- ⑪ ポンプ運転手動バルブ
- ⑫ スピードコントローラー
- ⑬ 吸い込みパイプ・吐出しホース受け
- ⑭ 戻り液受け
- ⑮ 吸い込みパイプ
- ⑯ 吸引ホース (内径φ32)
- ⑰ 吐出し側フィルター
- ⑱ 吐出ホース (内径φ25)

※外観・仕様については予告なく変更される場合がございます。



### SUSメッシュフィルター内部



### 簡単交換



- ・SUSメッシュフィルターは簡単に交換でき、何度でも繰り返し使用できます。
- ・#40 / #80 / #120 から自由に選択し、ご使用頂けます。

### 仕様

- ・製品名            コスモバキューマー CV-1
- ・製品重量        約46Kg
- ・外形寸法        W380 × D531 × H1054 (各ホース寸法は含まず)
- ・駆動エア圧     供給圧力0.5Mpa以上 (装置調整圧力は0.4Mpa以下で使用)
- ・駆動ポンプ     エアー駆動式ダイヤフラムポンプ
- ・最大吐出し量   45L/min (常温の清水で調整圧力0.4Mpa時)
- ・揚程(吸込側)   4.5m (常温の清水で調整圧力0.4Mpa時)
- ・耐熱温度       50°C未満の液体に対応
- ・対応処理液     切削油・焼入液・洗浄水・工場廃液などのスラッジ
- ・標準フィルター 容量約21L、SUS304 (#40/#80/#120)メッシュフィルター



### 簡単操作