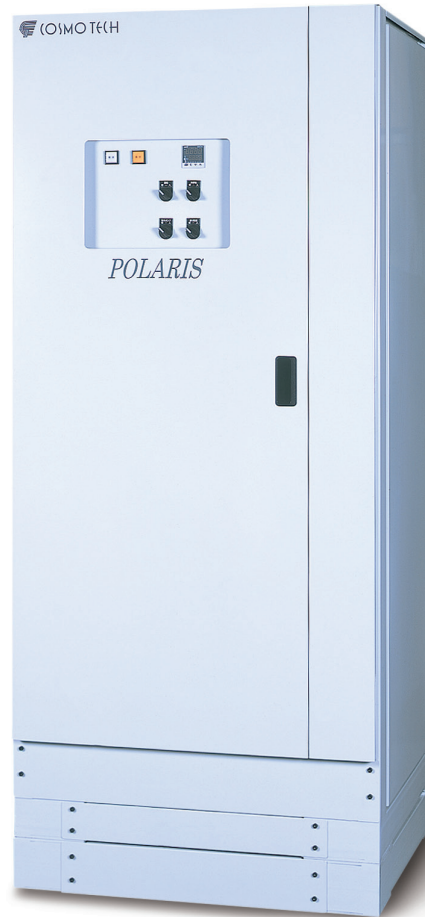


キャビネット型 ローラー冷却装置
Cabinet Type Roller Temperature Control
柜式 串墨輥冷却装置

POLARIS - C Series

ポラリス - C シリーズ



- 装置本体のキャビネット化による美化・統一化
- 設置スペースを約60%削減。(当社従来製品比)
- 屋外設置型チラーの標準採用で工場内の廃熱カット

- Designed to blend in with the look of your printing press.
- Save installation space of our conventional units (approx 60%)
- Chilling system doesn't exhaust heated air to a printing room (low and easily controllable air temperature)

- 柜式串墨輥冷装置更理想化・統一化
- 设置空间节省了约60%。(和我司以前的产品相比)
- 采用室外设置型冷冻机，减少了工厂内的散热量

コスモテックは、理想の印刷環境をクリエイトする周辺機器メーカーです。
COSMOTECH is manufacturer which leads to create ideal printing factory environment
COSMOTECH 是创造理想印刷环境的印刷周边机器的制造厂商

◆ISO9001認証取得 本社 Certified ISO9001 取得认证ISO9001

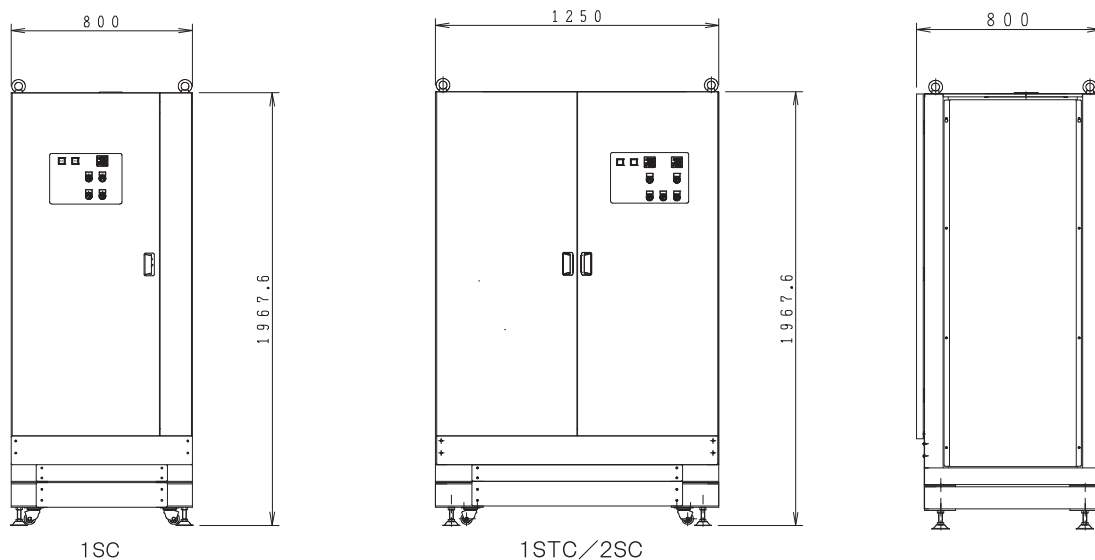
型式/Model/形式	75-1SC	75-1STC	75-2SC	125-1SC	125-1STC	125-2SC	190-1SC			
電源/Power Supply/电源	3相 200V / 3phase 200V									
冷却能力/Cooling Capacity/冷却能力	7.5 KW			12.5 KW			19.0 KW			
水槽容量/Tank Capacity/水槽容量	240L	260L	290L	240L	260L	290L	240L			
振りローラー冷却回路数/串水輥冷却回路数 No. of Temperature Control for Oscillator Rollers	1回路	1回路	2回路	1回路	1回路	2回路	1回路			
ソポローラー冷却回路数/墨輥冷却回路数 No. of Temperature Control for Ink Rollers	—	1回路	—	—	1回路	—	—			
冷却水制御方式/Control System/冷却水制御方式	加熱・冷却制御方式 / Heating and Cooling Control System / 加热・冷却控制方式									
操作パネル/Touch Panel/操作屏	各部運転スイッチ・温度調節器による温度設定 / On/Off Switches and Temperature Setting / 各部运转开关・通过温控器进行温度设定									
警告表示/Error Indication/警告表示	一括表示灯による警告 / Warning Light / 通过统一表示灯发出警告									
外形寸法 Dimension 外形尺寸	本体/Main unit/主机 (W×D×H)	800×800×1968		1250×800×1968		800×800×1968		1250×800×1968		800×800×1968
	チリングユニット/Chilling unit/室外机	635×690×1450			635×690×1450			1280×690×1450		

型式/Model/形式	190-1STC	190-2SC	250-1SC	250-1STC	250-2SC	375-2SC	500-2SC		
電源/Power Supply/电源	3相 200V / 3phase 200V								
冷却能力/Cooling Capacity/冷却能力	19.0 KW		25.0 KW			37.5 KW	50.0 KW		
水槽容量/Tank Capacity/水槽容量	260L	290L	240L	260L	290L	290L	290L		
振りローラー冷却回路数/串水輥冷却回路数 No. of Temperature Control for Oscillator Rollers	1回路	2回路	1回路	1回路	2回路	2回路	2回路		
ソポローラー冷却回路数/墨輥冷却回路数 No. of Temperature Control for Ink Rollers	1回路	—	—	1回路	—	—	—		
冷却水制御方式/Control System/冷却水制御方式	加熱・冷却制御方式 / Heating and Cooling Control System / 加热・冷却控制方式								
操作パネル/Touch Panel/操作屏	各部運転スイッチ・温度調節器による温度設定 / On/Off Switches and Temperature Setting / 各部运转开关・通过温控器进行温度设定								
警告表示/Error Indication/警告表示	一括表示灯による警告 / Warning Light / 通过统一表示灯发出警告								
外形寸法 Dimension 外形尺寸	本体/Main unit/主机 (W×D×H)	1250×800×1968		800×800×1968		1250×800×1968		1250×800×1968	
	チリングユニット/Chilling unit/室外机	1280×690×1450		1280×690×1450			1925×690×1500		2570×690×1500

※製品の仕様・外観等は改良の為、予告なく変更することがあります。

Specifications and appearances are subject to change without notice. 由于产品改良，不事先预告可能会发生规格・外观等变更的情况。

外形寸法図 / Dimension / 外形尺寸图 (単位mm)



http://www.cosmotech-jp.com E-mail: KYOTO@cosmotech-jp.com

本社 〒612-8433 京都市伏見区深草善導寺町12-2
TEL(075)621-7431 FAX(075)621-7473

東京支店 〒170-0002 東京都豊島区巢鴨1-2-6
TEL(03)3947-5101 FAX(03)3947-5105

大阪支店 〒567-0861 大阪府茨木市東奈良3-9-22
TEL(072)652-1688 FAX(072)652-1687

福岡支店 〒812-0041 福岡市博多区吉塚4-3-18
TEL(092)629-1950 FAX(092)629-1953

札幌出張所 〒062-0034 札幌市豊平区西岡四条7-1-43 906号
TEL(011)855-0377 FAX(011)855-0377



ISO9001・ISO14001 認証取得

認定登録サイト: 本社及び京都第一工場
登録範囲: 印刷、製本、紙工に関する周辺機器の設計・開発、製造、販売、据付及びメンテナンスサービス
但し、ISO9001の周辺機器は、湿し水冷却循環装置、ローラー冷却循環装置、パウダースプレー装置、湿し水ろ過装置、2枚刷防止装置